

**KARLE & RUBNER**

# Überdachung 2021





**10 JAHRE  
Garantie\***  
\*Eindeckung, Aluprofile  
und deren Beschichtung

## Terrassenüberdachungen aus Aluminium

Unsere Überdachungssysteme aus Aluminium überzeugen durch ihr edles Design, viele Erweiterungsmöglichkeiten, eine hohe Produktqualität und einen günstigen Preis! Durch die Pulverbeschichtung sind die Profile perfekt gegen Wittereinflüsse geschützt und somit wartungsfrei. Das Dach besteht, je nach Modell, aus Glas oder Polycarbonat-Stegplatten. Unterschiedliche Ausführungen, die Möglichkeit für Maßanfertigungen und viele lieferbare RAL-Farbtöne machen die Überdachungssysteme zu einer optisch ansprechenden und individuellen Ergänzung Ihres Eigenheimes.

### Die Vorteile der Terrassenüberdachungen:

- edles Design
- wartungsfrei
- individuelle Gestaltungsmöglichkeiten
- Überdachungen für unterschiedliche Anforderungen
- viele Erweiterungsmöglichkeiten



Montagevideo auf unserem YouTube-Kanal

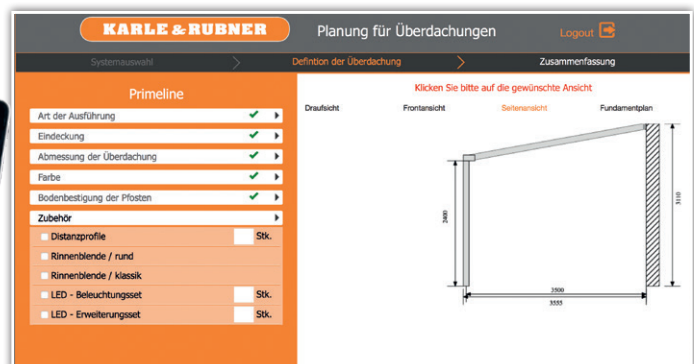
## Unsere Modelle in der Übersicht

	SMARTLINE	PRIMELINE	SUPREMLINE	SUROLINE	CUBUSLINE	LAMELLOLINE
Standardfarben	RAL 7016 / 9010	RAL 7016 / 9007 / 9016 / 9010	RAL 7016 / 9007 / 9016 / 9010	RAL 9005 / 9010 / DB703	RAL 7016 / 9007 / 9010	RAL 7016 / 9010
RAL-Sonderfarben		✓	✓	✓	✓	✓
Sonderbestellmaße		✓	✓	✓	✓	
Dacheindeckungen VSG 8 mm - klar - milchig - hitzeschutz Stopsol	(klar) ✓	✓	✓	✓	✓	
Dacheindeckungen Polycarbonat 16 mm - klar (+ hitzeschutz) - milchig (+ hitzeschutz)	(klar + milchig) ✓	✓	✓			
Schiebefunktion der Dacheindeckung				✓		
Lamelleneindeckung (verstellbare Lamellen)						✓
Dachneigung	8°	5 - 15°	5 - 15°	5-15°	0°	0°
Dachüberstand					✓	
Wasserabfluss (im Pfosten integriert)	✓	✓	✓	✓	✓	✓
Gründung (Bodenbefestigung)	✓	✓	✓	✓	✓	✓
Zusatzkonstruktion für freistehende Überdachung	✓	✓	✓	✓	✓	✓
Maximaler Abstand zwischen zwei Pfosten	4000 mm	4000 mm	6000 mm	7000 mm	7000 mm	6000 mm
Rinnenverblendung wählbar		✓				
Seitenelemente (z. B. Panorama-Schiebetüren, Seitenwand)	✓	✓	✓	✓	✓	✓
Beleuchtung	✓	✓	✓	✓	✓	✓
Schneelastzone	bis Zone 2 / 0,85 kN/m <sup>2</sup>	bis Zone 2a / 1,06 kN/m <sup>2</sup>	bis Zone 2a / 1,06 kN/m <sup>2</sup>	Bis Zone 3 / 1,10 kN/m <sup>2</sup>	bis Zone 3 / 1,10 kN/m <sup>2</sup>	nicht notwendig

## Planer - Terrassenüberdachungen

Der Überdachungsplaner führt Sie schnell und zuverlässig durch alle nötigen Planungsschritte, die für Ihre Terrassenüberdachung benötigt werden. Nehmen Sie Kontakt mit einem Fachhändler in Ihrer Nähe auf und lassen Sie sich mit fachlicher Unterstützung innerhalb weniger Minuten eine individuelle Terrassenüberdachung zusammenstellen.

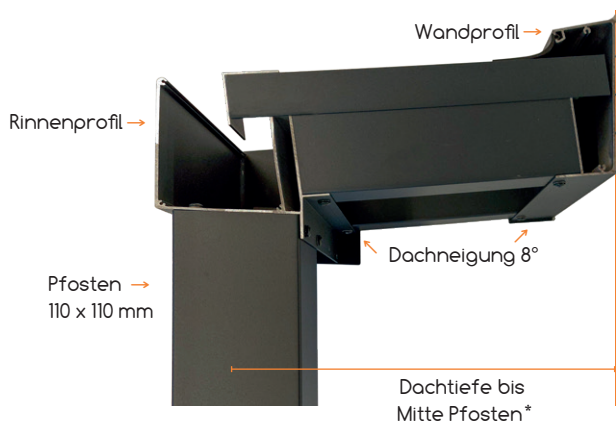
Sie erhalten die kompletten Angebotsunterlagen, Planungsskizzen sowie einen bemaßten Fundamentplan für den fachgerechten Aufbau Ihrer Terrassenüberdachung.





## SMARTLINE

Die Terrassenüberdachung SMARTLINE ist die günstige Alternative in unserem Überdachungssortiment. Sie wird in vorkonfektionierten Rastermaßen (Breite/Tiefe) angeboten und ausgeliefert. Durch die Bausatz-Lösung lässt sich die SMARTLINE in einfachen Schritten schnell und unkompliziert aufbauen. Die Überdachung hat eine Standard-Dachneigung von 8° sowie einen im Pfosten integrierten und dadurch unsichtbaren Wasserablauf.






### Vorteile:

- ✓ Dacheindeckungen: Polycarbonat 16 mm oder 8 mm Glaseindeckung (VSG)
- ✓ Wasserablauf unsichtbar im Pfosten integriert
- ✓ Distanzprofil als optionales Zubehör

\*Gesamte Tiefe verlängert sich um 72 mm bis Vorderkante Rinnenprofil

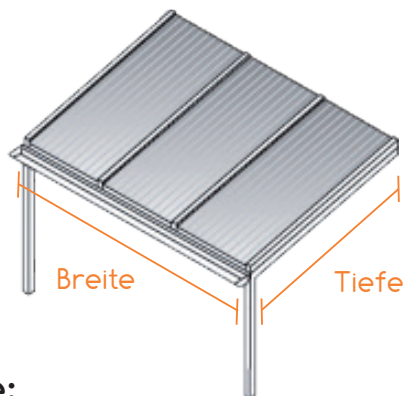
### Die Auswahl für eine perfekte Überdachung:

-  **Abmessung:** Standardmaße
-  **Eindeckung:** Polycarbonat oder Glas in verschiedenen Ausführungen
-  **Erweiterungsoptionen:** Distanzprofil, Beleuchtung, Seitenelemente

 **Standardfarben:**



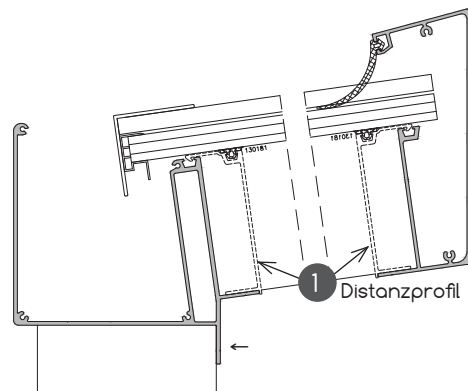
## Erweiterungsoptionen SMARTLINE



### SMARTLINE Standardmaße:

Breite (mm)	3060	4060	5060	6060
		2500		
Tiefe (mm)		3000		
bis mitte Pfosten		3500		
		4000		

Tiefe 4000 mm nur  
mit Polycarbonat-  
eindeckung!



### 1 Distanzprofil



Distanzprofil

**DIE GÜNSTIGE  
ALTERNATIVE**





## PRIMELINE

Die PRIMELINE ist eine Terrassenüberdachung mit einem einfachen Konstruktionsaufbau aus hochwertig pulverbeschichtetem Aluminium, die durch ihre variable Dachneigung und maßgenaue Anpassung an jeder Hausfassade oder Mauerwerk einen Platz findet. Das Verblendungsprofil der sichtbaren Regenrinne ist wahlweise in unterschiedlichen Profilformen erhältlich, um je nach Wunsch auch optisch einen individuellen Akzent zu setzen. Der Wasserablauf befindet sich im Pfosteninneren und ist somit von außen nicht sichtbar, wodurch die Überdachung optisch nicht beeinträchtigt wird.






### Vorteile:

- ✓ variable Dachneigung 5-15°
- ✓ optionale Rinnenverblendung (rund, klassik)
- ✓ Wasserablauf unsichtbar im Pfosten integriert
- ✓ Distanzprofile enthalten
- ✓ Sondermaße möglich
- ✓ Dacheindeckungen: Polycarbonat 16 mm oder VSG-Glas 8 mm
- ✓ Konstruktionsteile bis zu einer Dachbreite von 7950 mm aus einem Stück

\*Gesamte Tiefe verlängert sich um 112 mm bis Vorderkante Rinnenprofil

### Die Auswahl für eine perfekte Überdachung:

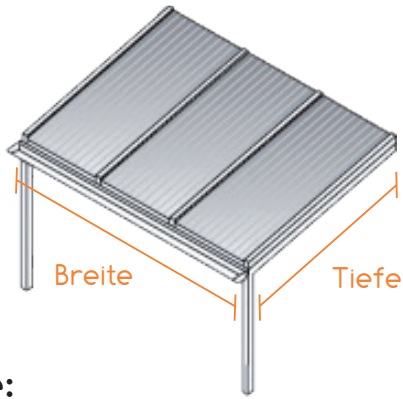
-  **Abmessung:** Standard- und Sondermaße für eine individuelle Lösung.
-  **Eindeckung:** Polycarbonat oder Glas in verschiedenen Ausführungen
-  **Erweiterungsoptionen:** Rinnenblende, Beleuchtung, Seitenelemente

### Standardfarben:



Weitere RAL-Farben gegen Aufpreis.

## Erweiterungsoptionen PRIMELINE

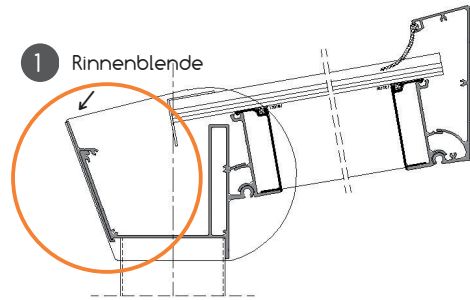


### PRIMELINE Standardmaße:

Breite (mm)	3000	4000	5000	6000	7000	7950
Tiefe (mm) bis mitte Pfosten			2500			
			3000			
			3500			
			4000			
			4500			
			5000			

Bei Tiefen über 4000 mm (Polycarbonat) bzw. 3500 mm (Glas) werden Sparren XL geliefert.

Tiefe 4500 und 5000 mm nur mit Polycarbonat-eindeckung!



### 1 Rinnenblende



„Runde Rinne“



„Klassische Rinne“

Anfertigung der Terrassenüberdachung auf Maß ist möglich!

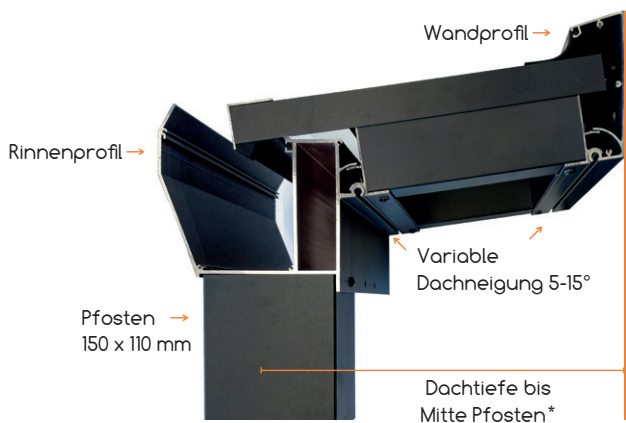
**VIELFÄLTIGE  
GESTALTUNGSMÖGLICHKEITEN**





## SUPREMELINE

Das markante Rinnenprofil und ein stärkeres Pfostenmaß verleihen der SUPREMELINE eine äußerst stabile Konstruktion und vergrößern den Pfostenabstand bei großflächigen Überdachungen deutlich. Damit ist auch bei größeren Dachbreiten (bis zu 7000 mm mit zwei Pfosten) ein freier Blick in Garten und die Umgebung gewährt. Wie die PRIME-LINE-Serie überzeugt auch die SUPREMELINE durch einen einfachen Konstruktionsaufbau, eine variable Dachneigung, den integrierten Wasserablauf im Pfosten und die maßgenaue Anpassung.






### Vorteile:

- ✓ verstärktes Rinnenprofil für einen vergrößerten Pfostenabstand (nur zwei Pfosten bei 7000x2500 mm)
- ✓ variable Dachneigung 5-15°
- ✓ Wasserablauf unsichtbar im Pfosten integriert
- ✓ aufgeräumte Optik durch Distanzprofile zwischen den Sparren
- ✓ Dacheindeckungen: Polycarbonat 16 mm oder VSG-Glas 8 mm
- ✓ Konstruktionsteile bis zu einer Dachbreite von 7000 mm aus einem Stück

\*Gesamte Tiefe verlängert sich um 121 mm bis Vorderkante Rinnenprofil

### Die Auswahl für eine perfekte Überdachung:

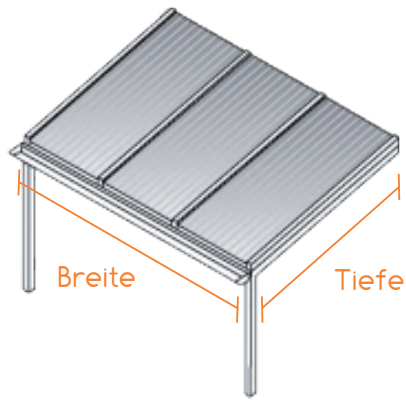
-  **Abmessung:** Standard- und Sondermaße für eine individuelle Lösung.
-  **Eindeckung:** Polycarbonat oder Glas in verschiedenen Ausführungen
-  **Erweiterungsoptionen:** Beleuchtung, Seitenelemente

-  **Standardfarben:**



Weitere RAL-Farben gegen Aufpreis.





**SUPREMLINE**  
Standardmaße:

Breite (mm)	3000	4000	5000	6000	7000
Tiefe (mm) bis mitte Pfosten			2500		
			3000		
			3500		
			4000		
			4500		
		5000			

Tiefe 4500 und 5000 mm  
nur mit Polycarbonat-  
eindeckung!

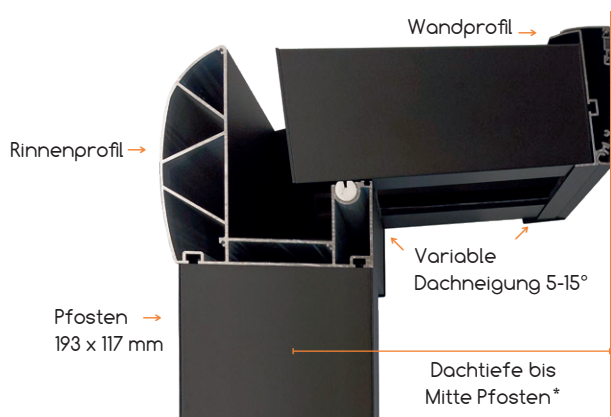
Anfertigung der Terrassenüberdachung auf Maß ist möglich!





## SUROLINE

Geschützt vor Regen oder unter freiem Himmel – alles mit nur einem Dach. Die spezielle Dachkonstruktion der SUROLINE macht dies durch einzeln und variabel aufschiebbares Glasbereiche möglich. Durch die geöffneten Dachelemente ist eine optimale Luftzirkulation gewährleistet und so entsteht, selbst bei höheren Temperaturen, keine Stauwärme. Die SUROLINE-Überdachung ist so konstruiert, dass auch bei maximaler Dachtiefe ein größtmöglicher Pfostenabstand erreicht werden kann – NUR ZWEI PFOSTEN bei 6000x5000 mm!



### Vorteile:

- ✓ manuelle Schiebefunktion für separate Glasbereiche
- ✓ Unterstützung der Belüftung und Vermeidung von Stauwärme durch variables Öffnen von Glasbereichen
- ✓ Glaseindeckung bei 5000 mm Dachtiefe möglich
- ✓ belastbare Konstruktion – 6000 (B) x 5000 (T) mm nur zwei Pfosten!

\*Gesamte Tiefe verlängert sich um 120 mm bis Vorderkante Rinnenprofil

### Die Auswahl für eine perfekte Überdachung:



**Abmessung:** Standard- und Sondermaße für eine individuelle Lösung.



**Eindeckung:** VSG-Glas 8 mm



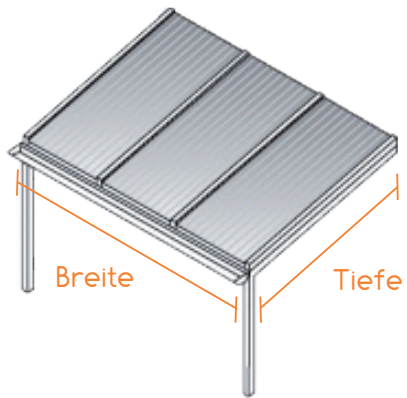
**Erweiterungsoptionen:** Beleuchtung, manuelle Schiebeeinheit für ein Dachfeld, Seitenelemente



**Standardfarben:**



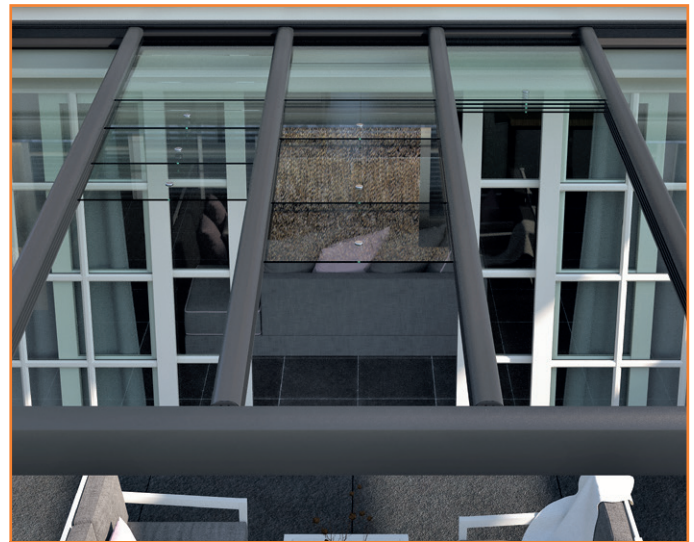
Weitere RAL-Farben gegen Aufpreis.



**SUROLINE**  
Standardmaße:

Breite (mm)	3000	4000	5000	6000	7000
Tiefe (mm)	2500				
	3000				
	3500				
	4000				
	5000				

Anfertigung der Terrassenüberdachung auf Maß ist möglich!



Manuelle Schiebeeinheit zum Öffnen und Schließen einzelner Glasbereiche!





## Auswahl Eindeckung

### SMARTLINE + PRIMELINE + SUPREMELINE

Glas\*, 8 mm VSG



klar

milchig

(optional Hitzeschutz Stopsol)

### SUROLINE

Glas, 8 mm VSG

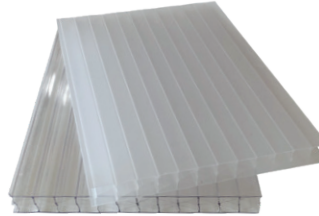


klar

milchig

(optional Hitzeschutz Stopsol)

Polycarbonat\*,  
Doppelstegplatten,  
16 mm



klar

milchig

(optional mit Hitzeschutz)

\*Eindeckung bei **SMARTLINE** nur  
Glas, 8 mm VSG klar / Polycarbonat, klar und milchig



## Optionale Beleuchtung

### PRIMELINE, SUPREMELINE + SUROLINE

LED Beleuchtungsset:

- 4 Einbauleuchten
- Einbauleuchte D=50 mm (Einbau D= 43 mm)  
2,5 Watt (warmweiß), 40° schwenkbar
- 230 Volt – System
- Kabellänge je Leuchte 5 m
- Kabelanschluss inkl. Dimmer und Trafo Länge: 1,70 m



LED Erweiterungsset:

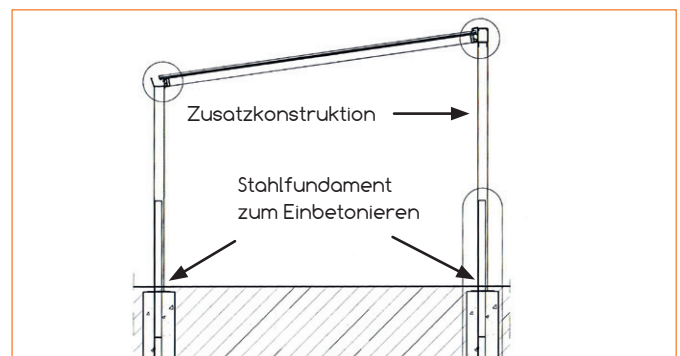
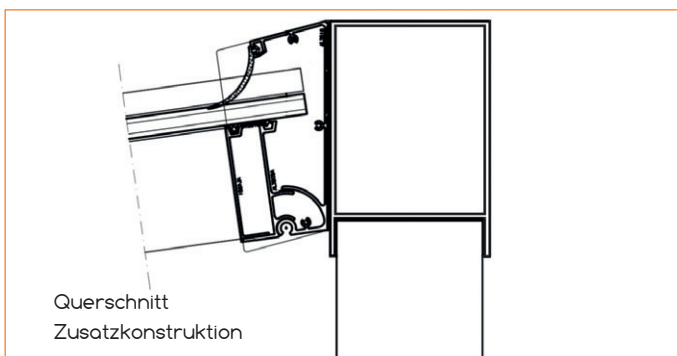
- 2 Einbauleuchten
- Einbauleuchte D=50 mm (Einbau D= 43 mm)  
2,5 Watt (warmweiß), 40° schwenkbar
- 230 Volt – System
- Kabellänge je Leuchte 5 m





## Zusatzkonstruktion für eine freistehende Überdachung SMARTLINE, PRIMELINE, SUPREMELINE und SUROLINE

Eine freistehende Überdachung bietet kreativen Spielraum für den Garten und ist eine attraktive Variante, um überdachte Plätze frei zu gestalten. Die Zusatzkonstruktion besteht aus einem massiven Tragbalken und senkrechten Aluminium-Pfosten, die mit einer TERRACON® Terrassenüberdachung SMARTLINE, PRIMELINE, SUPREMELINE oder SUROLINE verbunden werden, um diese unabhängig von Fassaden und Mauerwerken aufstellen zu können.



Breite (mm)	3000	4000	5000	6000	7000	7950
-------------	------	------	------	------	------	------

Bei freistehenden Konstruktionen müssen an den Eckpunkten hohe Stahlfundamente zur Befestigung der Pfosten verwendet werden. Passende Fundamente finden Sie auf Seite 20.

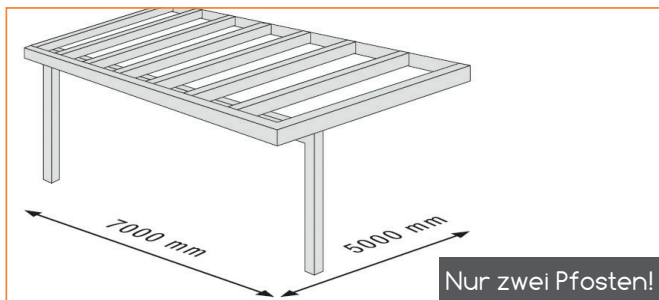
Standardfarben:



Weitere RAL-Farben gegen Aufpreis.

## CUBUSLINE

Stärke in eleganter Optik. Die Terrassenüberdachung, in der sich Stabilität und Eleganz zu einer hochwertigen Ergänzung Ihres Eigenheims vereinen. Das einzigartige Design der CUBUSLINE ergibt sich aus der nicht sichtbaren Dachneigung und einem variablen Dachüberstand, der zudem eine Dachtiefe mit Glaseindeckung von bis zu 5000 mm ermöglicht. Durch die besondere Konstruktion mit verstärkten Profilen werden auf einer Breite von 7000 mm nur zwei Pfosten benötigt. Mit speziellen Verbindungselementen und Abdeckleisten erhält die CUBUSLINE eine schraubenlose Optik, bei der keine Befestigungspunkte sichtbar sind.



### Vorteile:

- ✓ Pfostenabstand bis zu 7000 mm
- ✓ Dachtiefe bis 5000 mm in Glas 8 mm VSG
- ✓ sehr hohe Dachlast durch verstärkte Profile
- ✓ einzigartiges Flachdach-Design ohne sichtbare Dachneigung
- ✓ variabler Dachüberstand

### Die Auswahl für eine perfekte Überdachung:



**Abmessung:** Standard- und Sondermaße für eine individuelle Lösung.



**Eindeckung:** VSG-Glas 8 mm



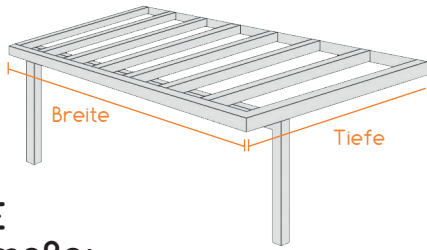
**Erweiterungsoptionen:** Beleuchtung, Dachüberstand



**Standardfarben:**



Weitere RAL-Farben gegen Aufpreis.

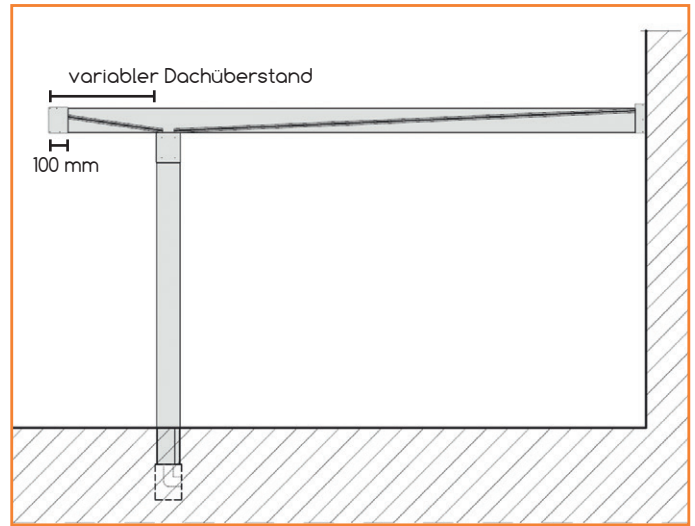


**CUBUSLINE  
Standardmaße:**

Breite (mm)	5000	6000	7000
Tiefe (mm)	3000		
	3500		
	4000		
	4500*		
	5000*		

Anfertigung der Terrassenüberdachung auf Maß ist möglich!

\*Bei Tiefen ab 4500 mm ist der Dachüberstand mind. 400 mm (Standard-Dachüberstand 300 mm)



**MODERNE OPTIK DURCH  
FLACHDACH-DESIGN**





## LAMELLOLINE

Die Terrassenüberdachung LAMELLOLINE überzeugt nicht nur durch eine stilvolle Optik, sondern vermittelt bei geöffneter Dachkonstruktion das Gefühl unter freiem Himmel zu sitzen und bietet bei geschlossener Dachfläche Schutz vor Sonne und Regen. Die speziell konstruierten Lamellen mit integrierter Dichtung können über eine elektronische Motorisierung im Neigungswinkel auf maximal 135° verstellt werden und ermöglichen so das Öffnen und Schließen der gesamten Dachkonstruktion. Damit die LAMELLOLINE optisch nicht beeinträchtigt wird, ist der Wasserablauf nicht sichtbar, da er über die Dachkonstruktion mit einem Fallrohr-System im Pfosten geregelt wird.



### Vorteile:

- ✓ motorisierte Lamellendachkonstruktion ermöglicht das Öffnen der Dachfläche
- ✓ Lamellen per Fernbedienung von 0° bis 135° einstellbar
- ✓ integriertes Entwässerungssystem; Regen wird durch den Rahmen frei fließend abgeleitet
- ✓ Schneensensor enthalten

### Die Auswahl für eine perfekte Überdachung:



Abmessung: Standardmaße



Erweiterungsoptionen: Beleuchtung, Windsensor, Regensensor, Seitenelemente

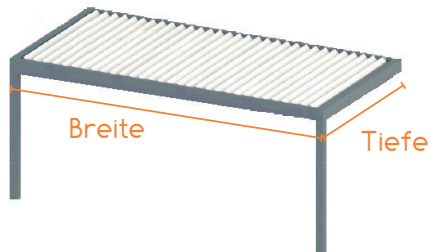


Standardfarben der Konstruktion:



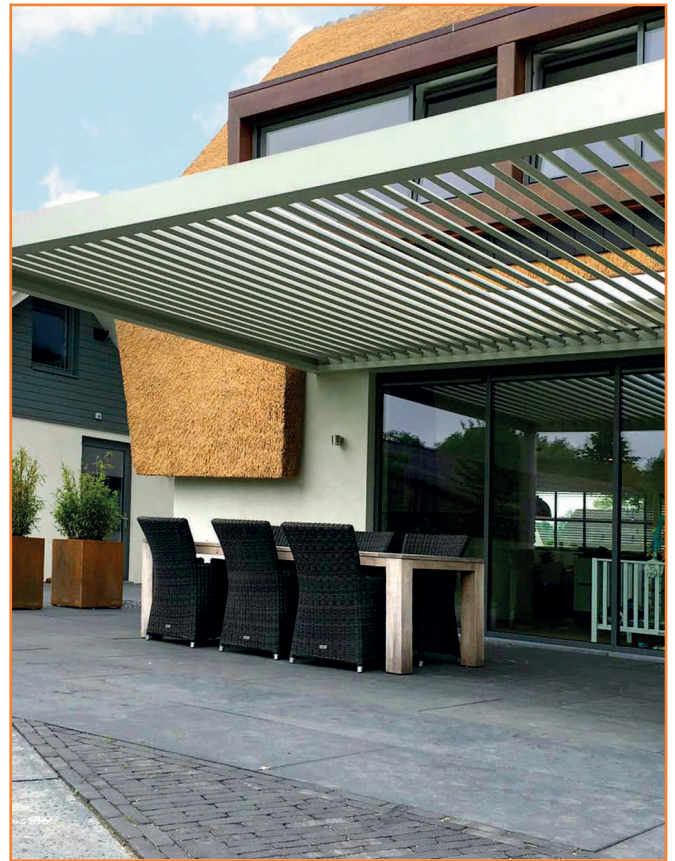
Farbe der Lamelleneindeckung RAL 9010





**LAMELLOLINE**  
Standardmaße:

Breite (mm)	4000	5000	6000
Tiefe (mm)	3000		
	3500		
	4000		





## Auswahl Eindeckung

### CUBUSLINE

Glas, VSG, 8 mm



klar

milchig

(optional Hitzeschutz Stopsol)

### LAMELLOLINE

Lamellen 35x205 mm, RAL 9010



## Optionale Beleuchtung

### CUBUSLINE

LED Beleuchtungsset:

- 6 Einbauleuchten, 2 Watt
- Einbauleuchte D=30 mm (Einbau D= 22 mm)
- inkl. Verlängerungskabel
- Kabelanschluss inkl. Dimmer und Trafo



### LAMELLOLINE

LED-Set 4 Spots

LED Strip 7 Meter



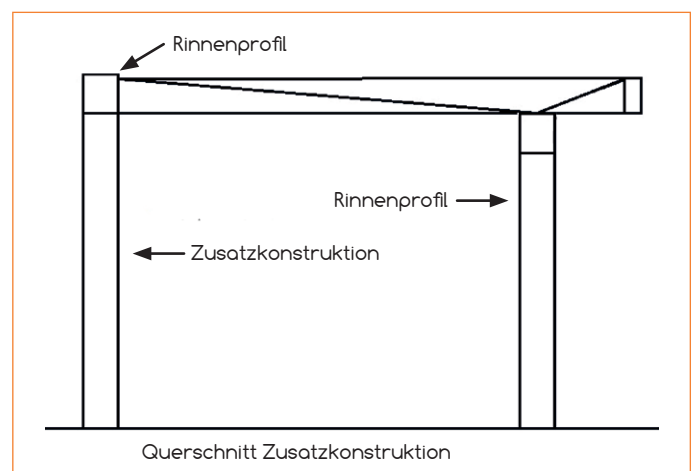


## Zusatzkonstruktion für eine freistehende Überdachung CUBUSLINE

Mit der Zusatzkonstruktion für CUBUSLINE, die aus einem massiven Rinnenprofil und zusätzlichen Aluminium-Pfosten besteht, können auch größere Wohlfühlplätze frei von Fassaden geschaffen werden. Der Garten kann ganz originell und großflächig mit einem überdachten Bereich gestaltet werden.

Breite (mm)	5000	6000	7000
-------------	------	------	------

Bei einer freistehenden Konstruktion müssen an den Eckpunkten hohe Stahlfundamente zur Befestigung verwendet werden. Passende Fundamente auf Seite 20.



Standardfarben:



Weitere RAL-Farben gegen Aufpreis.



# Optionale Befestigung

## SMARTLINE + PRIMELINE + SUPREMLINE

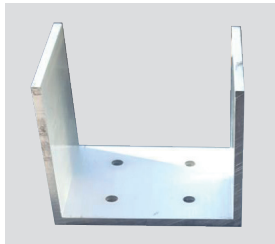
### Überdachung an der Hauswand



Stahlfundament asymmetrisch zum Aufdübeln (small)  
Gesamtlänge: 500 mm  
Befestigungsplatte: 200 x 200 mm



Betonfundament zum Einbetonieren mit Ablauf  
Betonstein: 295 x 205 x 220 mm (HxBxT)  
Rohraufsatz: 445 mm  
Rohr: Ø 75 mm

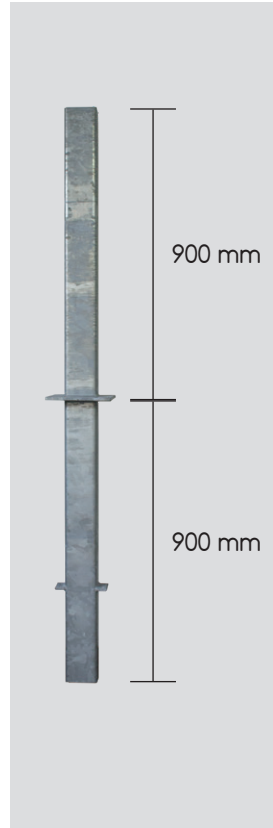


Grundbügel Aluminium zum Aufdübeln  
100 x 80 x 80 x 5 mm



Stahlmauerschuh Set Links / Rechts  
115 x 195 mm

### Überdachung freistehend



Stahlfundament 80/80 zum Einbetonieren  
Gesamtlänge: 1800 mm  
Befestigungsplatte: 250 x 200 mm



Stahlfundament symmetrisch zum Aufdübeln  
Gesamtlänge: 900 mm  
Befestigungsplatte: 250 x 200 mm



Stahlfundament asymmetrisch zum Aufdübeln  
Gesamtlänge: 900 mm  
Befestigungsplatte: 250 x 200 mm

## SUROLINE + CUBUSLINE



Stahlfundament zum Einbetonieren  
Gesamtlänge 1800 mm  
Platte 300 x 200 mm



Stahlfundament symmetrisch  
Gesamtlänge 1000 mm  
Platte 300 x 200 mm

## LAMELLOLINE



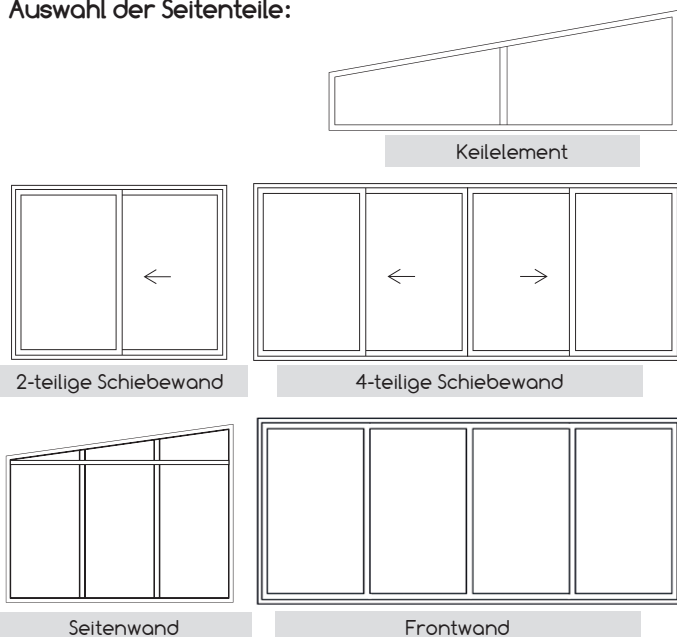
Stahlfundament zum Aufdübeln  
Platte 140 x 140 mm



## Seitenteile

Seitenteile aus einer Aluminium-Rahmenkonstruktion schaffen ein Gefühl von Räumlichkeit unter der TERRACON® Terrassenüberdachung und bieten den notwendigen Schutz vor ungünstigen Wetterbedingungen wie Regen, Wind und Schnee. Durch die Auswahl der unterschiedlichen Seitenelemente wie einer Seitenwand aus Glas, einem Keilelement zum Ausgleich der Dachschräge oder einer Rahmen-Schiebetür kann die Überdachung ganz individuell aufgewertet werden.

### Auswahl der Seitenteile:



### Vorteile:

- ✓ individuelle Erweiterungsmöglichkeiten
- ✓ Aluminium-Rahmensystem
- ✓ Schutz vor ungünstigen Wetterbedingungen

### Standardfarben:



Weitere RAL-Farben gegen Aufpreis.



## Panorama-Schiebewand

Eine Panorama-Schiebewand bietet durch ihre uneingeschränkte Sicht einen freien Ausblick in den Garten, vermittelt in Kombination mit der Terrassenüberdachung eine optische Leichtigkeit und schützt gleichzeitig vor Regen, Wind und Insekten. Die gehärteten Glasscheiben aus 10 mm ESG werden durch Führungsschienen überlappend eingefasst, wodurch im geschlossenen Zustand eine permanente Belüftung gewährleistet ist. Ein wahlweises Verschieben der Glaselemente nach links oder rechts ist problemlos möglich. Jede Panorama-Schiebewand ist durch die maßgenaue Anfertigung der Glaselemente in Höhe und Breite ganz individuell mit allen TERRACON® Terrassenüberdachungen kombinierbar.



Glasaufnahme der Führungsschiene max. 5 Scheiben.  
Einzelnes Glaselement in Breite und Höhe  
max. 1100x2600 mm.

### Vorteile:

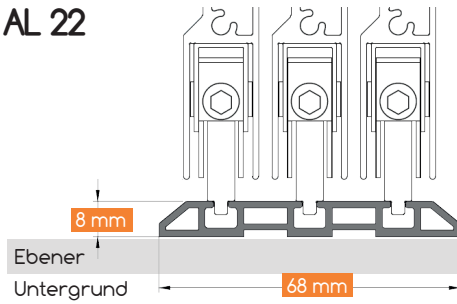
- ✓ uneingeschränkte Aussicht auf den Garten
- ✓ Schutz vor Regen, Wind und Insekten
- ✓ variable Schieberichtung
- ✓ montagefertige Glaselemente
- ✓ gehärtetes Glas ESG 10 mm

### Standardfarben:



Weitere RAL-Farben gegen Aufpreis.

## AL 22

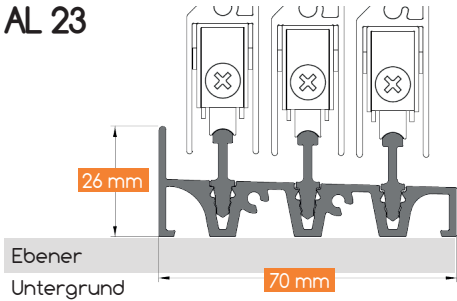


Durch die spezielle Rollenaufnahme der Schiebeelemente hat die AL22 am Boden eine extra flache Führungsschiene für eine nahezu ebene Übergangsschwelle.

### Vorteile:

- ✓ niedrige Übergangsschwelle durch extra flache Führungsschiene

## AL 23

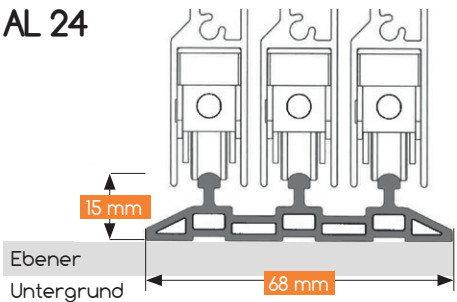


Separate Führungsleisten für das Bodenprofil der AL23 ermöglichen eine exakte Aufnahme der Schiebeelemente, wodurch sich weder Schmutz noch andere Partikel auf den Rollenlauf setzen können. Die konstruktive Schräge gewährleistet zudem den Wasserablauf von der Führungsschiene.

### Vorteile:

- ✓ spezielle Rollenaufnahme der Glaselemente
- ✓ hohe Führungsschiene zum Schutz vor Spritzwasser
- ✓ integrierte Schräge gewährleistet Wasserablauf

## AL 24



Die untere Führungsschiene der AL24 mit integrierten Stegen verspricht einen leichtgängigen Rollenlauf der Glaselemente und stabilisiert das Profil zusätzlich.

### Vorteile:

- ✓ hohe Stabilität der Führungsschiene
- ✓ spezielle Rollenaufnahme der Glaselemente

## Maße AL 22-24:

Breite	Höhe	Anzahl Scheiben	Laufschiene
bis 2150 mm	bis 2600 mm	2	3-spurig
2151 - 3250 mm		3	3-spurig
3251 - 4350 mm		4	5-spurig
4351 - 5450 mm		5	5-spurig
5451 - 6600 mm		6*	3-spurig
6601 - 8800 mm		8*	5-spurig

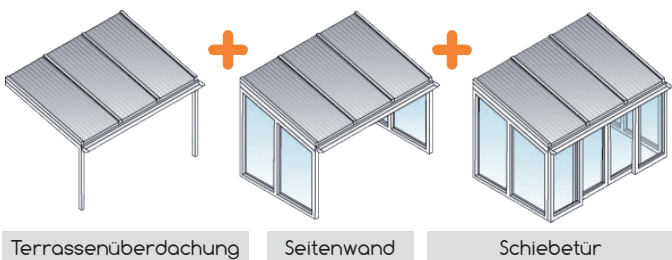
\*Schiebewand mittig öffnend





## Kalt-Wintergarten

In Kombination mit Seiten- und Frontwänden bzw. Schiebetüren kann die TERRACON® Terrassenüberdachung in drei Schritten zu einem „Kalt-Wintergarten“ erweitert werden um auch bei schlechter Wetterlage den Garten in einem geschlossenen Raum im Außenbereich genießen zu können. So wird auch an kälteren Tagen mit Hilfe eines zusätzlichen Heizstrahlers, der Außenbereich ein Ort des Wohlfühlens.



### Vorteile:

- ✓ geschlossener Raum im Außenbereich
- ✓ in nur drei Schritten zum Kalt-Wintergarten
- ✓ auch an kälteren Tagen die geschlossene Überdachung nutzen

### Standardfarben:



Weitere RAL-Farben gegen Aufpreis.





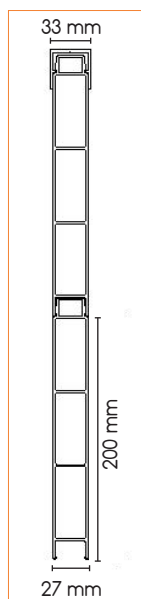


## Aluminium Sichtschutzelement

Der Sichtschutz aus Aluminium ist durch Nut- und Federpaneele wie ein Baukastensystem konstruiert. Er ermöglicht, zusätzliche Glaselemente mit einzubinden und bietet daher einen ganz individuellen Gestaltungsspielraum für die TERRACON® Terrassenüberdachungen. Als seitliches Element integriert entsteht eine geschlossene Optik, die vor unerwünschten Blicken schützt.



Einfaches Stecksystem mit Nut- und Feder



Seitenansicht der Paneele

### Vorteile:

- ✓ individueller Gestaltungsspielraum durch einfaches Stecksystem
- ✓ Sichtschutz in den passenden RAL-Farben einer TERRACON® Terrassenüberdachung
- ✓ wartungsfrei

### Standardfarben:



Weitere RAL-Farben gegen Aufpreis.



Stoffmuster können abweichen

## Unterdach Markise

Gemütlich im Schatten sitzen und den Sommer genießen! Eine Unterdach Markise lässt sich perfekt in jede TERRACON® Terrassenüberdachungen integrieren oder ganz individuell an einer vorhandenen Überdachung nachrüsten. Durch den Schutz vor Sonnenstrahlen verringert die Markise das Aufheizen unter der Terrassenüberdachung. Das Markisentuch lässt sich je nach Bedarf mechanisch oder elektronisch problemlos ausfahren und ist im eingefahrenen Zustand in einer Kassette vor Witterungseinflüssen geschützt. Mit einer umfangreichen Tuchauswahl aus unterschiedlichen Farben und Materialien verleiht sie der Überdachung wahlweise ein modernes, schlichtes oder farbenfrohes Design.



Seitenansicht

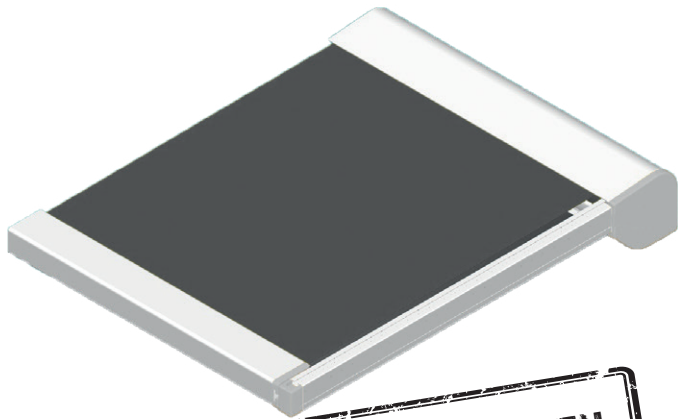
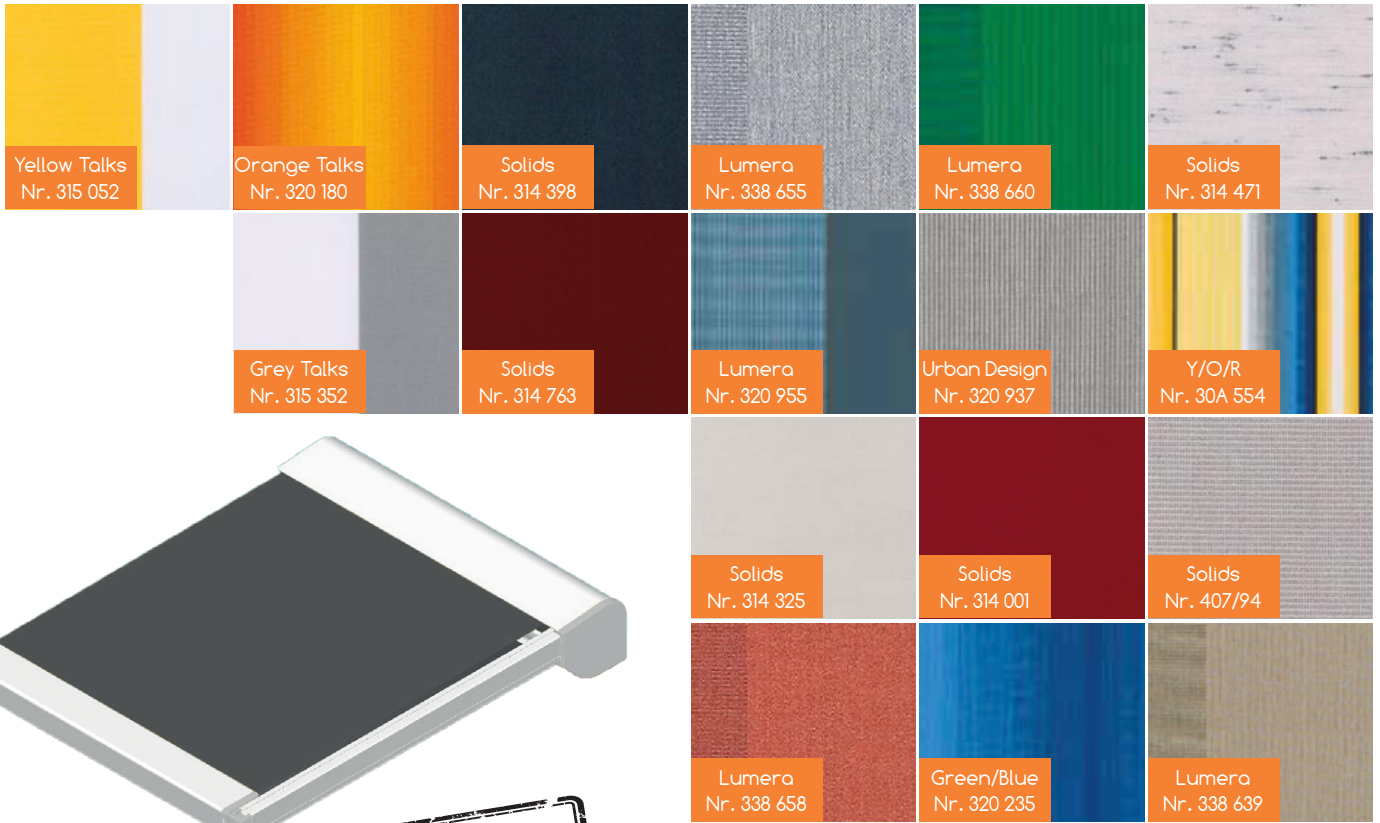
### Ausstattungsmerkmale der Unterdach Markise:

- ✓ Kasten-/Schienenprofile aus stranggepresstem Aluminium
- ✓ Motorantrieb ohne Schalter und Hirschmannstecker
- ✓ Führungsschienen-Klipp-Halter
- ✓ Deckenhalter für Tuchkasten
- ✓ Elektroantrieb, von außen gesehen rechts oder links möglich
- ✓ Anlagenmaß bis zu einer Tiefe von 5000 mm

### Standardfarben:



Weitere RAL-Farben gegen Aufpreis.



**KOMPAKTER MARKISENKASTEN  
FILIGRANE FÜHRUNGSSCHIENEN**

Auszug Tuchauswahl, kann vom Original abweichen.  
Weitere Markisentuchauswahl auf Anfrage - ohne Aufpreis!



# KARLE & RUBNER



[www.karle-rubner.de](http://www.karle-rubner.de)

